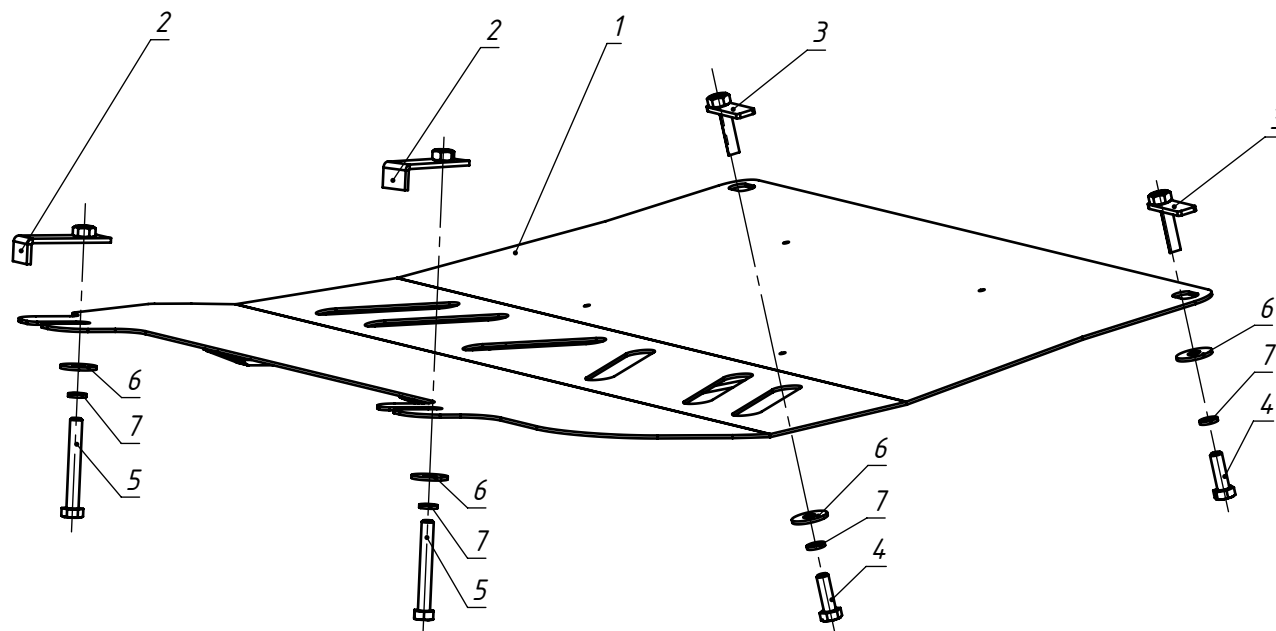


Арт

Защита картера Hyundai Sonata

20.10.021
20.10.022

Год выпуска: 2004-по н.в.

Двигатель: 2,0/2,7-бензин.
Коробка: МКПП/АКПП

Поз	Наименование	К-во
1	Защита картера	1
2	Закладная планка	2
3	Планка закладная	2
4	Болт М8х25 ГОСТ 7798-70	2
5	Болт М8х60 ГОСТ 7798-70	2
6	Шайба 8 ГОСТ 6958-78	4
7	Шайба 8 Н ГОСТ 6402-70	4

1. Установить в задней части подрамника в отверстия диаметром 15 мм планки закладные (поз. 3).
2. Установить закладные планки (поз. 2) на подрамник соосно технологическим отверстиям.
3. Наживить болты (поз. 5) с шайбами (поз. 6,7) через сквозные отверстия к закладным планкам (поз. 2) в передней части подрамника.
4. Надеть защиту картера (поз. 1) на болты (поз.5).
5. Прикрутить заднюю часть защиты болтами (поз. 4) с шайбами (поз.6,7).
6. Затянуть весь крепеж.