

Арт

Peugeot 308, Peugeot Partner Терее

Год выпуска: 2008 – по н.в.



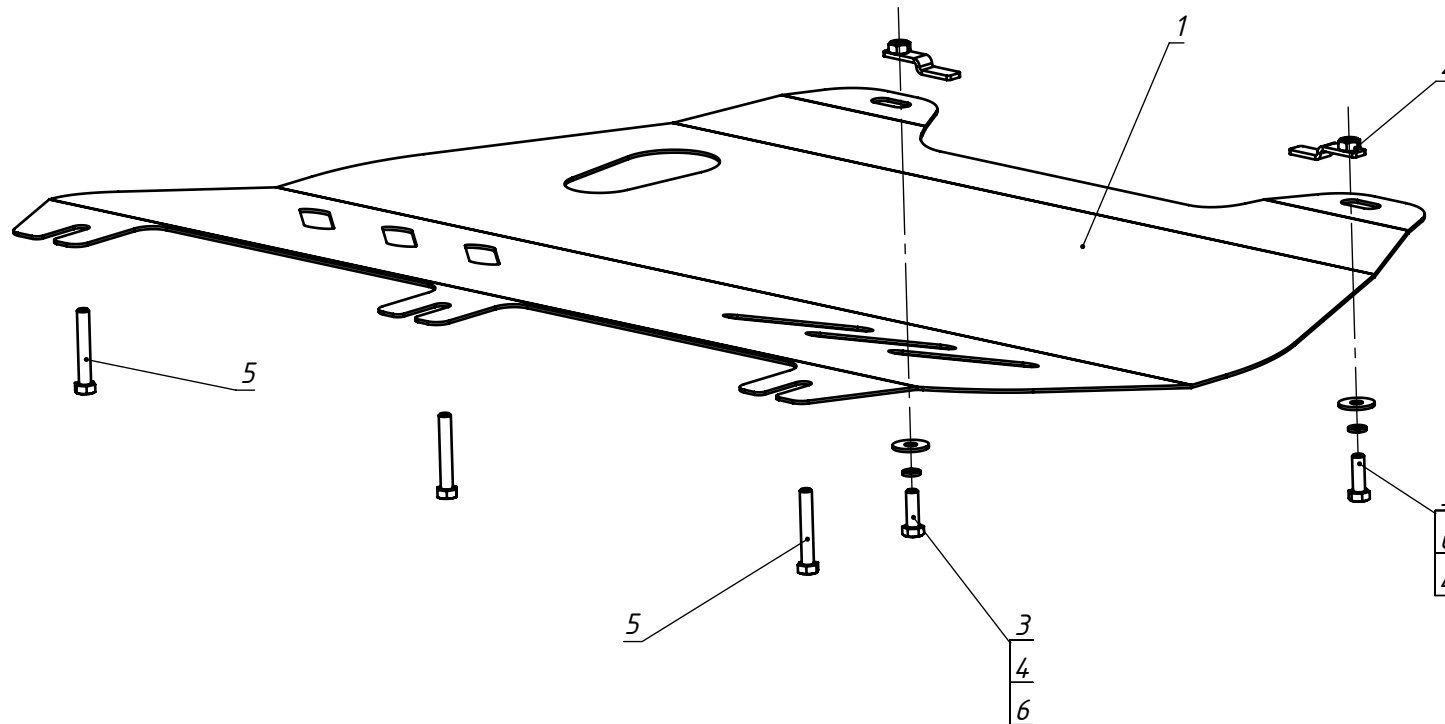
38.11.021

Защита картера

Двигатель: 1,4/1,6

Коробка: МКПП/АКПП

38.11.022



1. Ослабить 3 штатных болта М6, крепящие штатный пыльник в передней части а/м.
2. Установить закладные планки (поз. 2) в подрамник двигателя через технологические отверстия.
3. Завести переднюю часть защиты (поз. 1) между пыльником и балкой радиатора.
4. Заднюю часть защиты крепить болтами (поз. 3) с шайбами (поз. 4, 5).
5. Затянуть весь крепеж.

Поз	Наименование	К-во
1	Защита картера	1
2	Планка закладная	2
3	Болт М8х25 ГОСТ 7798-70	2
4	Шайба 8 Н ГОСТ 6402-70	2
6	Шайба 8 ГОСТ 6958-78	2