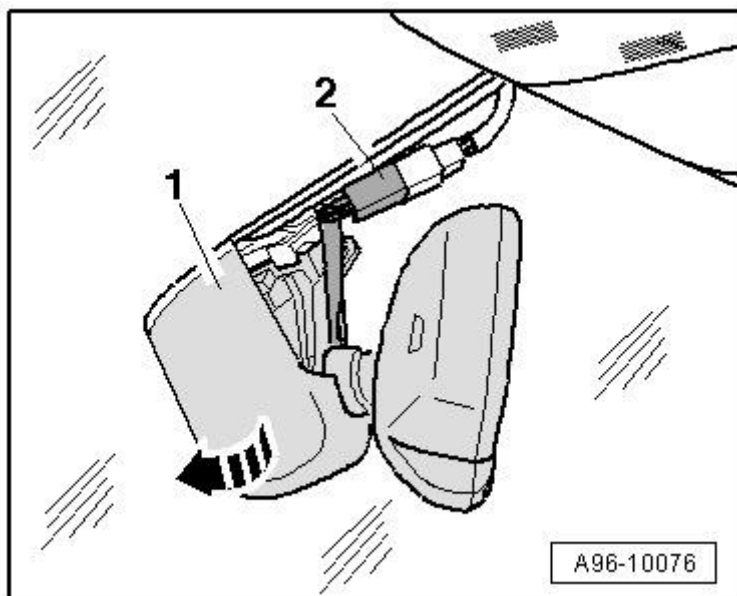


Redpower M43, M43 light, D43 бесплатно комплектуется одной ножкой-креплением №14 для совместимости со следующими автомобилями Audi (оригинальный короб с сеточкой наверху, в том числе с ассистентом дальнего света. Смотрите фото):

Audi (с датчиком дождя)	Кузов	Год выпуска
Allroad Quatro		2005-2012
A3	8PA	2004-2013
A4	B7	2007+
A5/S5		2007+
Q7		2005+
Q5		2007+
Q3		2011+
TT		2006-2014
A6	C6,4F	2004-2011

Как снять штатное зеркало:

1. Оттянуть за верхнюю часть крышки, прикрывающей провода, вниз, вытянуть из нижней части корпуса зеркала у стекла:



2. Провернуть против часовой стрелки корпус зеркала (которое у стекла, а не которое поворотная часть) примерно на 30 градусов, и зацепы на треугольной пластине выйдут из зацепления с фиксатором на стекле:

