

RUS

ИНСТРУКЦИЯ ПО УСТАНОВКЕ ЗАМКА КАПОТА

defen.time®

■ НАЗНАЧЕНИЕ ИЗДЕЛИЯ

Замок капота «Defentime» предназначен для защиты автомобиля от угона путем надежной фиксации крышки капота относительно передней панели моторного отсека кузова автомобиля. Замок капота «Defentime» представляет собой запорное электромеханическое устройство, препятствующее несанкционированному проникновению в моторный отсек (багажник) автомобиля. При использовании встроенного выключателя, блокирует запуск двигателя автомобиля при закрытом состоянии замка.

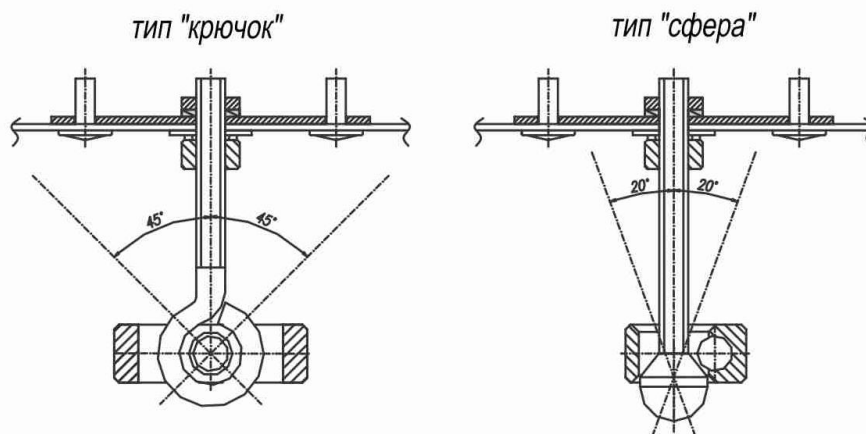
Вся конструкция замка выполнена из материалов, не подверженных коррозии, и рассчитана на длительный срок эксплуатации.

Для длительной и правильной работы замка «Defentime» необходимо учитывать и соблюдать следующие требования:

- *располагать элементы замка необходимо скрытно, таким образом, чтобы с наружной стороны автомобиля было невозможно их устранение или повреждение;*
- *страховочный трос должен быть хорошо спрятан в труднодоступном и скрытом месте;*
- *при мойке автомобиля необходимо исключать прямое попадание воды на подвижные части запорного элемента и электрические компоненты, обеспечивающие работу замка;*
- *правильно ориентировать запорный механизм при установке на автомобиль;*
- *подключать замок к электронным устройствам, обеспечивающим правильные команды управления;*
- *страховочный трос должен быть проложен таким образом, чтобы по всей его длине не было перегибов оболочки радиусом менее 40 мм.*

Специальная запатентованная конструкция замкового механизма обеспечивает установку на любой автомобиль. При этом допускаются отклонения плоскостей до 45° для кронштейна типа «крючок» и до 20° для кронштейна типа «сфера».

Конструкция замка не препятствует открытию капота при различных деформациях в аварийных ситуациях.



■ ТЕХНИЧЕСКИЕ ХАРАКТЕРИСТИКИ ЭЛЕКТРОМЕХАНИЧЕСКОГО ПРИВОДА.

Рабочий диапазон температур	от -40 до 95°C
Рабочие напряжение	9-14,4 В
Максимальный ток	не более 4А
Управление	импульсное (изменением полярности)
Длительность импульса	0.7-1.0 сек. периодичность 2 сек. 1.0-3.0 сек. периодичность не менее 10 сек.
Максимальный ток через контакты встроенного выключателя	2А/12В

■ НАЗНАЧЕНИЕ ПРОВОДОВ

Зеленый	мотор привода
Желтый	мотор привода
Белый	нормально разомкнутый контакт
Черный	перекидной контакт
Коричневый	нормально замкнутый контакт

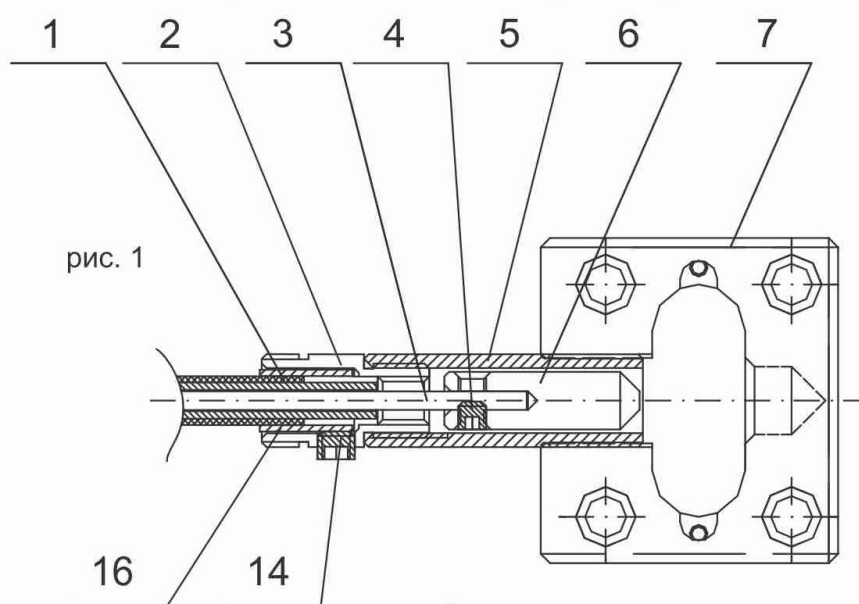
Комплект поставки:

1.	Электромеханiческий привод	1 шт.	1 шт.
2.	Замковый механизм	*1 шт	*1 шт
3.	Монтажный комплект	1 шт.	1 шт.
4.	Инструкция по установке	1 шт.	1 шт.

*- замковый механизм поставляется в зависимости от типа и конструктивных особенностей автомобиля.

■ УСТАНОВКА ЗАМКА КАПОТА С КРОНШТЕЙНОМ «КРЮЧОК».

1. Определить место установки замкового механизма на передней панели автомобиля. Особое внимание необходимо обратить на установку кронштейна типа «крючок» на капоте, так, чтобы кронштейн попадал в паз корпуса замкового механизма, установленного на передней панели.
2. Произвести разметку отверстий крепления корпуса для прохождения кронштейна замка на передней панели. Просверлить два отверстия диаметром 5,5 мм для крепления и одно отверстие 21мм в месте прохождения кольца кронштейна.
3. Собрать замковый механизм согласно рис.1, при необходимости уменьшив длину трубки приводного троса (см. рис.7)



- рис. 1
- | | |
|-----------------------------|--------------------------------|
| 1 - трубка приводного троса | 5 - шуцер |
| 2 - соединитель трубки | 6 - запорный штырь |
| 3 - приводной трос | 7 - корпус запорного механизма |
| 4 - стопор М3х3 | 14 - стопор М4х4 |
| | 16 - зажимная втулка |

4. Закрепить корпус замкового механизма при помощи двух винтов М5х16 на передней панели автомобиля
 5. Установить кронштейн на капоте автомобиля (см. рис.2).
 6. Проверить правильность установки, прикрывая капот. При этом кольцо кронштейна должно входить в паз на передней панели без усилия.
 7. Отрегулировать длину кронштейна так, чтобы при плотно закрытом капоте штырь проходил в отверстие кольца. При закрытом замке капота поднятие капота должно быть минимальным, чтобы через образовавшийся зазор было невозможно повреждение или устранение кронштейна. В случаях, когда при установке кронштейна есть вероятность его устранения путем спиливания, необходимо установить антиспильную трубку (см. рис.6).
-

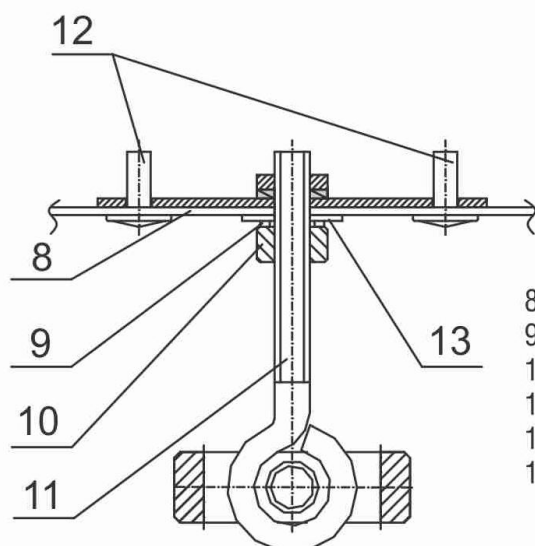


рис. 2

- 8 - установочная пластина
- 9 - гровер
- 10 - гайка М6
- 11 - кронштейн тип «крючок»
- 12 - заклепка 4,0x16 мм
- 13 - шайба

8. Проложить трубку приводного троса скрытно, таким образом, чтобы с наружной стороны автомобиля было невозможно ее устранение или повреждение. Если это условие невозможно выполнить, необходимо воспользоваться защитным кожухом трубки (см. рис.8).

9. Закрепить электромеханический привод внутри моторного отсека при помощи двух саморезов 3,5x45.

10. Уложить страховочный трос так, чтобы он был хорошо спрятан в труднодоступном и скрытом месте. Страховочный трос должен быть проложен таким образом, чтобы по всей его длине не было перегибов оболочки радиусом менее 40 мм. Проверить работу страховочного троса после укладки.

11. Подключить электромеханический привод к охранной сигнализации. Проверить работу привода и блокировку двигателя.

■ УСТАНОВКА ЗАМКА КАПОТА С КРОНШТЕЙНОМ «СФЕРА».

1. Определить место установки замкового механизма на передней панели автомобиля. Особое внимание необходимо обратить на установку кронштейна типа «сфера» на капоте, так чтобы «сфера» попадала в отверстие на передней панели.

2. Произвести разметку отверстий крепления корпуса на передней панели. Просверлить два отверстия диаметром 5,5 мм для крепления и одно отверстия 15,5мм для размещения кронштейна.

3. Собрать замок согласно рис.3, при необходимости уменьшив длину трубки приводного троса (см. рис.7).

4. Закрепить корпус замкового механизма при помощи двух винтов М5x16 на передней панели автомобиля

5. Установить кронштейн «сфера» на капоте автомобиля согласно рис.4

6. Проверить правильность установки, прикрывая капот. При этом кронштейн должен входить в отверстие на передней панели без усилия.

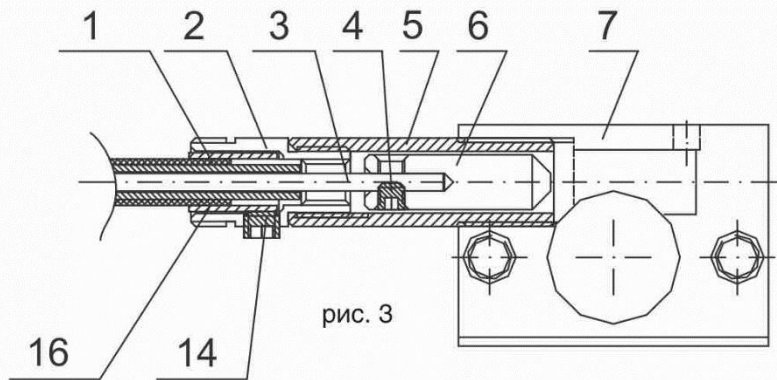


рис. 3

1 - трубка приводного троса
2 - соединитель трубки
3 - приводной трос

4 - стопор М3х3
5 - штуцер
6 - запорный штырь
7 - корпус запорного механизма
14 - стопор М4х4
16 - зажимная втулка

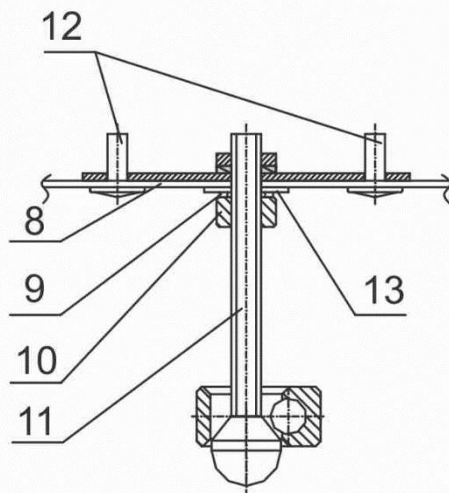


рис. 4

8 - установочная пластина
9 - гровер
10 - гайка М6
11 - кронштейн тип «сфера»
12 - заклепка 4,0х16 мм
13 - шайба

7. Отрегулировать длину кронштейна так, чтобы при плотно закрытом капоте штырь частично перекрывал отверстие, в которое входит кронштейн. При закрытом замке капота поднятие капота должно быть минимально возможным, чтобы через образовавшийся зазор было не возможно повреждение или устранение кронштейна. В случаях, когда при установке кронштейна есть вероятность его устранения путем спиливания, необходимо установить антиспильную трубку (см. рис.6).
8. Проложить трубку приводного троса скрытно, таким образом, чтобы с наружной стороны автомобиля было невозможно ее устранение или повреждение. Если это условие невозможно выполнить, необходимо воспользоваться защитным кожухом трубки (см. рис.8).
9. Закрепить электромеханический привод внутри моторного отсека при помощи двух саморезов 3,5х45.
10. Уложить страховочный трос так, чтобы он был хорошо спрятан в труднодоступном и скрытом месте. Страховочный трос должен быть проложен таким образом, чтобы по всей его длине не было перегибов оболочки радиусом менее 40 мм. Проверить работу страховочного троса после укладки.
11. Подключить электромеханический привод к охранной сигнализации. Проверить работу привода и блокировки двигателя.

■ УСТАНОВКА ЗАМКА КАПОТА С ДВУМЯ КРОНШТЕЙНАМИ «СФЕРА».

1. Определить место установки первого (проходного) замкового механизма на передней панели автомобиля. Особое внимание необходимо обратить на установку кронштейна на капоте так, чтобы он попадал в заходное отверстие на передней панели.
2. Определить место установки второго (концевого) замкового механизма на передней панели автомобиля. Особое внимание необходимо обратить на установку кронштейна на капоте так, чтобы он попадал в заходное отверстие на передней панели.
3. Установить кронштейны типа «сфера» на капоте автомобиля согласно рис.4.
4. Произвести разметку отверстий крепления замковых механизмов на передней панели. Просверлить четыре отверстия 5,5 мм для крепления и два отверстия 15,5мм для размещения кронштейна.
5. Собрать первый замок согласно рис.5, при необходимости уменьшив длину оболочки приводного троса (см. рис.7).

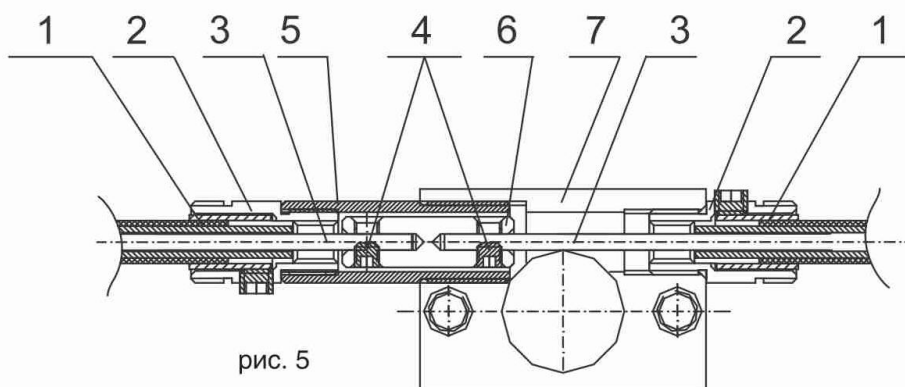


рис. 5

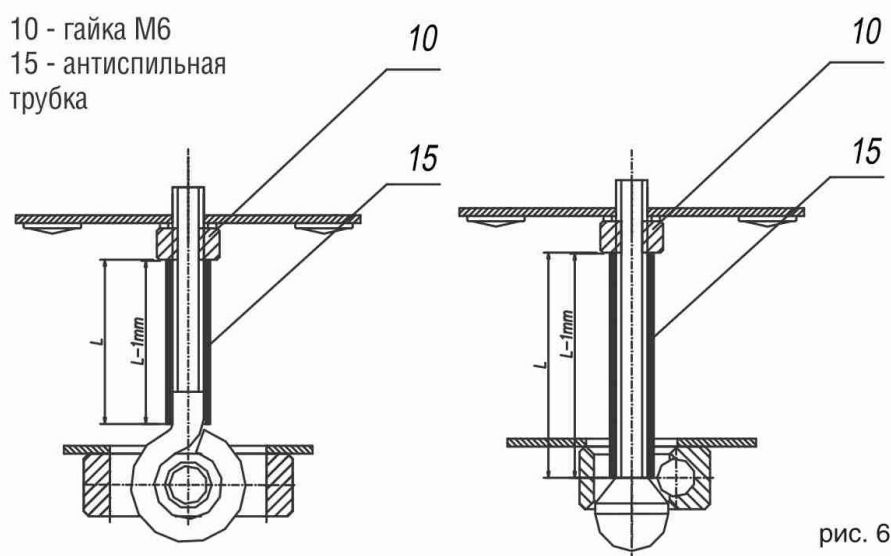
- | | |
|-----------------------------|--------------------------------|
| 1 - трубка приводного троса | 4 - стопор М3х3 |
| 2 - соединитель трубки | 5 - штуцер |
| 3 - приводной трос | 6 - запорный штырь |
| | 7 - корпус запорного механизма |

6. Собрать второй замок согласно рис.3, при необходимости уменьшив длину трубки приводного троса (см. рис.7).
7. Закрепить корпуса замковых механизмов при помощи четырех винтов М5х16 на передней панели автомобиля.
8. Проверить правильность установки, прикрывая капот. При этом кронштейны должны входить в отверстия на передней панели без усилия.

9. Отрегулировать длину кронштейна так, чтобы при плотно закрытом капоте штырь частично перекрывал отверстие, в которое входит кронштейн. При закрытом замке капота поднятие капота должно быть минимально возможным, чтобы через образовавшийся зазор было невозможно повреждение или устранение кронштейна. В случаях, когда при установке кронштейна есть вероятность его устранения путем спиливания, необходимо установить антиспильную трубку (см. рис.6).
10. Проложить трубку приводного троса скрытно, таким образом, чтобы с наружной стороны автомобиля было невозможно ее устранение или повреждение. Если это условие невозможно выполнить, то необходимо воспользоваться защитным кожухом трубки (см. рис.8).
11. Закрепить электромеханический привод внутри моторного отсека при помощи двух саморезов 3,5x45.
12. Уложить страховочный трос так, чтобы он был хорошо спрятан в труднодоступном и скрытом месте. Страховочный трос должен быть проложен таким образом, чтобы по всей его длине не было перегибов оболочки радиусом менее 40 мм. Проверить работу страховочного троса после укладки.
13. Подключить электромеханический привод к охранной сигнализации. Проверить работу привода и блокировки двигателя.

■ УСТАНОВКА АНТИСПИЛЬНОЙ ТРУБКИ «КРЮЧКА» ИЛИ «СФЕРЫ».

Измерить длину установленного кронштейна типа «крючок» или «сфера» как показано на рис.6 до контрящей гайки М6. Отрезать трубку короче на 1мм от полученного размера L. Снять кронштейн с капота, надеть антиспильную трубку на кронштейн. Закрепить кронштейн на капоте. Проверить легкость вращения трубки на кронштейне.



■ ИЗМЕНЕНИЕ ДЛИНЫ ПРИВОДНОГО ТРОСА.

Для изменения длины необходимо вывернуть стопор М3х3.

Снять штырь с приводного троса.

Выкрутить стопор М4х5 из соединителя трубки, снять зажимную втулку с трубки приводного троса.

Укоротить трубку приводного троса до необходимого размера.

Снять 8 мм оболочки трубки приводного троса до стальной пружины.

Установить на укороченную трубку зажимную втулку так чтобы

оболочка трубки приводного троса на 5 мм входила во втулку.

Надеть соединитель и завернуть стопор М4х5.

Оттянуть страховочный трос до конца в положение замка «открыто».

Отрезать трос так, чтобы он был длиннее трубки на 9мм (см.рис.7).

Надеть запорный штырь на приводной трос и зафиксировать стопором М3х3

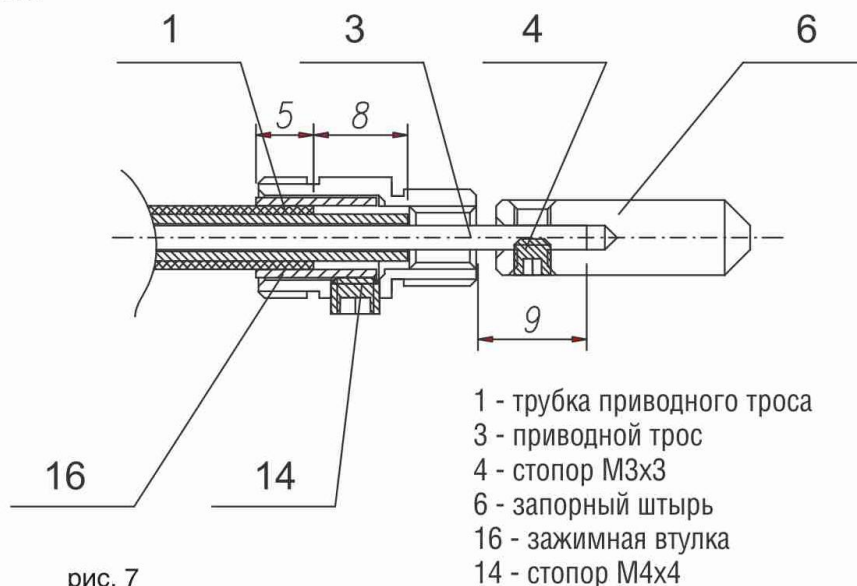


рис. 7

■ УСТАНОВКА ЗАЩИТНОГО КОЖУХА ДЛЯ ТРУБКИ ПРИВОДНОГО ТРОСА.

Вывернуть стопор М3х3.

Снять запорный штырь с приводного троса 3.

Снять соединитель с трубки приводного троса.

Надеть на трубку приводного троса защитный кожух, при необходимости укоротить.

Накрутить штуцер защитного кожуха на соединитель 2.

Надеть штырь на трос и зафиксировать стопором М3х3.

Надежно закрепить защитный кожух при помощи металлических скоб и саморезов 4,2х16 к корпусу автомобиля.

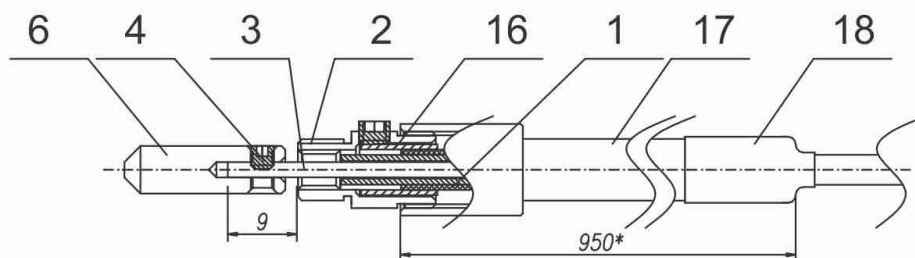


рис. 8

- | | |
|--------------------------------------|----------------------------|
| 1 - оболочка трубки приводного троса | 16 - зажимная втулка |
| 2 - соединитель трубки | 17 - защитный кожух |
| 3 - приводной трос | 18 - термоусадочная трубка |
| 4 - стопор МЗхЗ | |
| 6 - запорный штырь | |

■ ЭКСПЛУАТАЦИЯ ЗАМКА КАПОТА.

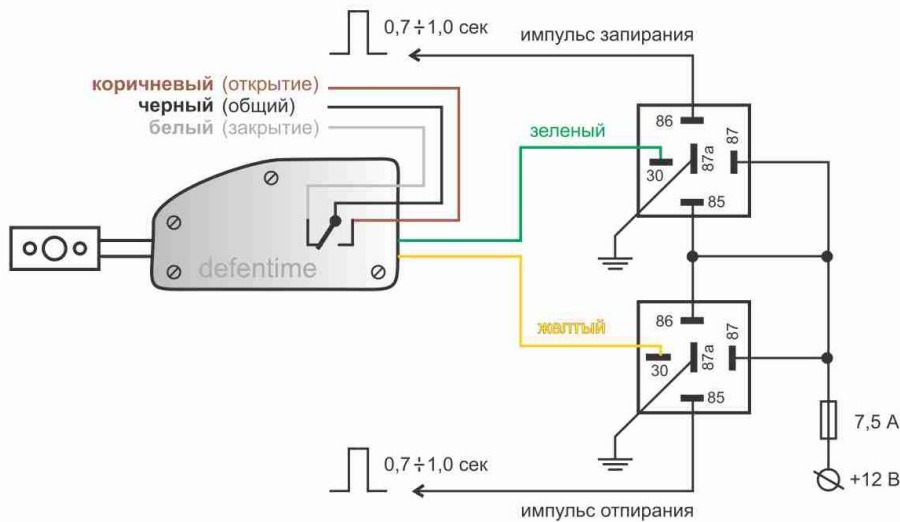
При правильном монтаже и подключении замок капота не требует частого ухода и обслуживания. Периодически один раз в год при эксплуатации в нормальных условиях и один раз в три месяца при эксплуатации в тяжелых условиях очищайте от грязи и смазывайте запорный штырь консистентной водостойчивой смазкой.

■ ОТКРЫТИЕ ЗАМКА КАПОТА С ПОМОЩЬЮ СТРАХОВОЧНОГО ТРОСИКА.

В случае, когда неисправна аккумуляторная батарея, или управление замком капота, необходимо извлечь страховочный тросик из укромного места. Убедиться, что крышка капота не вывешена на штыре запорного механизма и с усилием не более 9-12 кг, потянуть за петлю на конце пластиковой оболочки страховочного троса.

Внимание!!! Страховочный механизм имеет короткий ход не более 21мм. Только после разблокирования запорного механизма замка капота потяните за штатный рычаг открытия капота. После аварийного открытия страховочный тросик необходимо хорошо спрятать в труднодоступном и скрытом месте.

■ СХЕМА ПОКЛЮЧЕНИЯ ЗАМКА КАПОТА DEFEN.TIME



■ ГАРАНТИЙНЫЕ ОБЯЗАТЕЛЬСТВА.

ООО «Меритек» гарантирует безотказную работу замка в течении 3-х лет с даты его установки или продажи.

Обязанности по настоящей гарантии выполняются на территории Российской Федерации изготовителем и продающими организациями-уполномоченными дилерами и сервисными центрами.

Настоящая гарантия не распространяется на изделие, вышедшее из строя в результате некачественной установки, в результате механического повреждения, неправильного использования, ремонта и наладки лицами, неуполномоченными производителем.

Настоящая гарантия также не действительна на изделия, подвергшиеся термическим воздействиям, залитые водой или другими жидкостями, получившие повреждения в результате каких-либо аварий, либо неисправностей электрооборудования автомобиля.

Продающие организации-уполномоченные дилеры изготовителя вправе продлить срок гарантии. Данное обстоятельство не накладывает на ООО «Меритек» никаких дополнительных обязательств и является предметом особого соглашения.

■ ПОСЛЕГАРАНТИЙНОЕ ОБСЛУЖИВАНИЕ.

После истечения срока гарантии для ремонта и обслуживания замка капота Вы всегда можете обратиться к производителю или в сервисные центры организаций-уполномоченных дилеров.

Вся информация и техническая поддержка на сайте www.defentime.ru